

带开关电接点的波登管压力表 适用于过程工业，NS 100，160 型号 PGS23.100和PGS23.160

威卡 (WIKA) 数据资料 PV 22.02



更多认证
请参见第8页

switchGAUGE

应用

- 控制和调节工业生产过程
- 监控设备并控制电路通断
- 适用于非高粘度、不易结晶的侵蚀性气体和液体介质以及侵蚀性环境。
- 化工、石化、电厂、采矿、沿海和离岸平台、环保技术、机械制造和一般厂房建设

功能特性

- 每个仪表的开关电接点多达4个
- 可提供可充液外壳，适用于高动态压力负载和高振动环境
- 提供带感应式电接点的仪表，可用于危险区域
- 提供带电接点的仪表，适合PLC应用
- 可选符合EN 837标准的S3安全型仪表



PGS23.100型波登管压力表带开关电接点831.1型

描述

无论何种情况下，如果您希望在本地上显示过程压力的同时，对电路进行通断操作，switchGAUGE系列的PGS21.1x0型压力表将是理想选择。

开关电接点（报警用电子式电接点）可根据仪表的指针位置接通和关断电气控制电路。开关电接点在全量程范围内可调（参见DIN 16085）。通常情况下，电接点都安装在表盘下面，只有少数是安装在表盘上面。仪表指针（实际值指针）可在整个量程范围内自由旋转，与设定无关。设定指针可以通过窗口内的可拆卸调整键进行调整。

开关电接点不仅包含多个电接点，而且可以设置单个设定值。当实际值指针超过或低于设定值时，电接点便会进行切换。

该型号压力表根据DIN 16085标准制造，并且符合所有相关标准（如EN 837-1）和规范的安全要求，完全可用于现场测量高压容器的工作压力。

开关电接点包括磁助式电接点、干簧式电接点、感应式电接点和电子式电接点。感应式电接点可用于危险区域。至于连接PLC，可使用电子式电接点和干簧式电接点。

规格

型号PGS23.100和PGS23.160	
标称尺寸mm	<ul style="list-style-type: none"> ■ 100 ■ 160
准确度等级	1.0
刻度范围	0 ... 0.06 MPa [0 ... 8.7 psi] 至 0 ... 160 MPa [0 ... 23,206 psi] 其它单位 (如psi, kPa) 可用 或所有其它负压和正负压范围
刻度	单刻度 可选: 双刻度
压力限值	
静压	满量程
动压	0.9 x FS
瞬时过压	1.3 x FS
连接位置	<ul style="list-style-type: none"> ■ 径向安装 ■ 轴向偏心安装
过程连接	<ul style="list-style-type: none"> ■ G ½ B ■ G ¼ B ■ G ⅜ B ■ ½ NPT ■ M20 x 1.5 可按要求提供其它过程连接
容许温度 ¹⁾	
介质	最大+200 °C [+392 °F] 无充液仪表 最大+100 °C [+212 °F] 充液仪表
环境	-20 ... +60 °C [-4 ... 140 °F]
温度效应	当测量系统的温度偏离参考温度 (+20 °C) 时: 最大为±0.4 %量程/10 K
表壳	<ul style="list-style-type: none"> ■ 符合EN 837标准的S1型: 外壳背后带泄压孔 ■ 符合EN 837标准的安全型S3: 带防爆板 (实心前面板) 和自动泄压后盖
表壳充液	无 可选: 带表壳充液
接液材料	
过程连接, 压力元件	不锈钢316L, 可选: 蒙乃尔合金 (型号PGS26)
非接液材料	
表壳, 机芯, 卡扣锁环	不锈钢
表盘	铝, 白色, 黑色印字
仪表指针	铝, 黑色
设置指针	铝, 红色
表窗	层压安全玻璃
符合IEC/EN 60529标准的防护等级	IP65 ²⁾ 可选: IP66
电气连接	电缆套管PA 6, 黑色 符合VDE 0110标准, 绝缘组C/250 V M20 x 1.5格兰头 压紧装置 6个螺钉端子 + PE (2.5 mm ² 截面导线) 相关尺寸, 请参见第9页 可按要求提供其它电气连接方式

1) 对于危险区域, 831型接点的容许温度应排他适用 (参见第5页)。仪表也不得超过容许温度 (相关详细信息, 请参阅操作说明)。必要时, 必须采取冷却措施 (如虹吸管, 仪表阀等)。

2) 防护等级IP54, 带安全型外壳和轴向偏心安装连接。

开关接点

821型磁助式电接点

- 无需控制单元和额外的电源
- 可直接开关250 V, 1 A的负载
- 每台测量仪表可配备多达4个开关接点

831型电感式电接点

- 在危险区域使用需要额外的控制单元 (904.xx型)
- 非接触式传感器, 长使用寿命
- 对指示准确度影响较小
- 在高开关频率下可确保故障安全的开关
- 不易受腐蚀
- 有安全版
- 每台测量仪表可配备多达3个开关接点

830 E型电子式电接点

- 用于直接触发可编程逻辑控制器 (PLC)
- 2线式系统 (选配: 3线式系统)
- 非接触式传感器, 长使用寿命
- 对指示准确度影响较小
- 在高开关频率下可确保故障安全的开关
- 不易受腐蚀
- 每台测量仪表可配备多达3个开关接点

851型干簧式电接点

- 无需控制单元和额外的电源
- 可直接开关250 V, 1 A的负载
- 可直接触发可编程逻辑控制器 (PLC)
- 无接触, 无磨损
- NS 100: 每台测量仪表可配备多达2个转换接点
- NS 160: 每台测量仪表最多1个转换接点 (开关电压AC <50 V 且DC <75 V, 开关接点不可从外部调节)

开关功能

开关的开关功能由功能标号1、2或3表示。

8xx.1型: 接点闭合 (指针顺时针运动)

8xx.2型: 接点断开 (指针顺时针运动)

821.3和851.3型: 转换接点, 当指针到达设定点时, 一个接点断开, 另一个接点同时闭合

有关不同开关电接点的更多信息, 请参见数据资料AC 08.01。

其它版本

- 带隔离电路的821型电接点
- 带转换接点的821型电接点 (在设定点处同时断开或闭合)
- 带电缆断线检测的821型电接点 (47 k Ω 和100 k Ω 并联电阻)
- 821电接点的接点材料: 铂铱合金和金银合金
- 接点固定, 无接点调节锁
- 接点调节锁可加铅
- 接点调节钥匙可固定
- 连接器 (代替电缆套管)

821型磁助式电接点的规格参数

量程	标称尺寸	最大接点数量	开关电流范围I	接点版本 ¹⁾
≤ 0.10 MPa	100, 160	1	0.02 ... 0.3 A	L
> 0.10 MPa	100, 160	1	0.02 ... 0.6 A	S
≤ 0.16 MPa	100, 160	2	0.02 ... 0.3 A	L
> 0.16 MPa	100, 160	2	0.02 ... 0.6 A	S
≤ 0.40 MPa	100	3 或 4	0.02 ... 0.3 A	L
> 0.40 MPa	100	3 或 4	0.02 ... 0.6 A	S
≤ 0.25 MPa	160	3 或 4	0.02 ... 0.3 A	L
> 0.25 MPa	160	3 或 4	0.02 ... 0.6 A	S

1) 接点线圈的设计：版本“L”=轻量级，版本“S”=重量级

接点的调节范围为建议为量程的25...75%（可按要求提供0...100%）。

接点材料（标配）：银镍合金，镀金

接点设置

2个接点之间的最小缝隙建议为量程的20%。

开关滞后为 2 ... 5 % (典型值)。

特性	无充液型		充液型	
	电阻负载		电阻负载	
	接点版本“S”	接点版本“L”	接点版本“S”	接点版本“L”
额定电压 U_{eff}	≤ 250 V		≤ 250 V	
额定操作电流				
接通电流	≤ 1.0 A	≤ 0.5 A	≤ 1.0 A	≤ 0.5 A
关断电流	≤ 1.0 A	≤ 0.5 A	≤ 1.0 A	≤ 0.5 A
持续电流	≤ 0.6 A	≤ 0.3 A	≤ 0.6 A	≤ 0.3 A
开关电源	≤ 30 W / ≤ 50 VA		≤ 20 W / ≤ 20 VA	

推荐具有电阻和电感负载的接点负载

工作电压	无充液型			充液型		
	电阻负载		电感负载	电阻负载		电感负载
	直流电	交流电	$\cos \varphi > 0.7$	直流电	交流电	$\cos \varphi > 0.7$
DC 220 V / AC 230 V	100 mA	120 mA	65 mA	65 mA	90 mA	40 mA
DC 110 V / AC 110 V	200 mA	240 mA	130 mA	130 mA	180 mA	85 mA
DC 48 V / AC 48 V	300 mA	450 mA	200 mA	190 mA	330 mA	130 mA
DC 24 V / AC 24 V	400 mA	600 mA	250 mA	250 mA	450 mA	150 mA

831型电感式电接点的规格参数

量程	标称尺寸	外壳版本	最大接点数量
0.06 MPa	100, 160	S1	1
0.06 MPa	160	S3	1
0.1 MPa	100, 160	S1	2
0.1 MPa	100	S3	1
0.1 MPa	160	S3	2
≥ 0.16 MPa	100, 160	S1, S3	3

图释:

S1 = 标准型, 带自动泄压装置 (符合EN 837标准)

S3 = 安全型, 带实心隔爆板 (符合EN 837标准)

接点的调节范围为建议为量程的10...90% (可按要求提供0...100%)。

将接点设置为相同的设定点

最多可将2个接点设置为相同的设定点。这不适用于具有3个接点的版本。左侧 (第1个) 或右侧 (第3个) 接点不能设置为与其他2个接点相同的设定点。当2个接点已设置为相同的设定点时, 需将另一个接点向左或向右位移约为30°。

可用接点类型

- 831-N
- 831-SN, 安全型¹⁾
- 831-S1N, 安全型¹⁾, 反信号

1) 只能使用相应的隔离放大器 (型号904.3x)

容许温度范围

T6	T5 ... T1	T135 °C
-20 ... +60 °C	-20 ... +70 °C	-20 ... +70 °C

更多关于危险区域的信息, 参见操作手册。

相关隔离放大器和控制单元

型号	版本	Ex隔爆型
904.28 KFA6 - SR2 - Ex1.W	1个接点	有
904.29 KFA6 - SR2 - Ex2.W	2个接点	有
904.30 KHA6 - SH - Ex1	1个接点	有 - 安全设备
904.33 KFD2-SH-Ex1	1个接点	有 - 安全设备
904.25 MSR 010-I	1个接点	无
904.26 MSR 020-I	2个接点	无
904.27 MSR 011-I	两点控制	无

830 E型电子式电接点的规格参数

量程	标称尺寸	外壳版本	最大接点数量
0.06 MPa	100, 160	S1	1
0.06 MPa	160	S3	1
0.1 MPa	100, 160	S1	2
0.1 MPa	100	S3	1
0.1 MPa	160	S3	2
≥ 0.16 MPa	100, 160	S1, S3	2

图释:

S1 = 标准型, 带自动泄压装置 (符合EN 837标准)

S3 = 安全型, 带实心隔爆板 (符合EN 837标准)

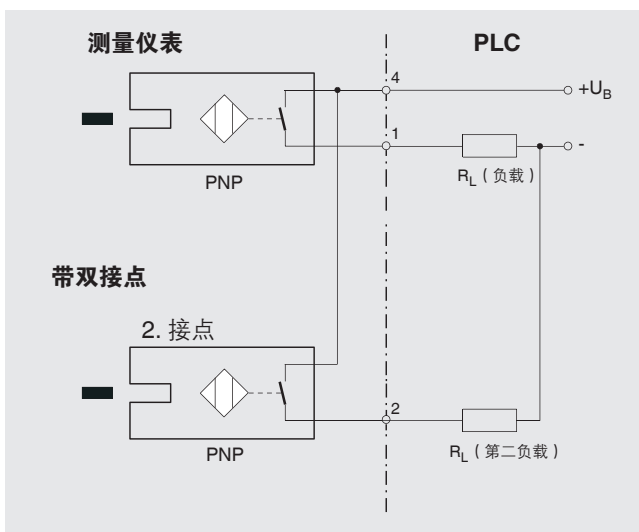
接点的调节范围为建议为量程的10...90% (可按要求提供0...100%)。

将接点设置为相同的设定值

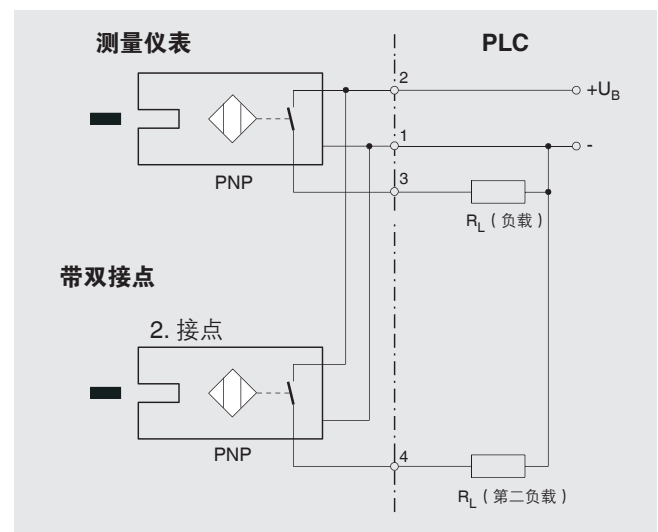
最多可将2个接点设置为相同的设定值。这不适用于具有3个接点的版本。左侧 (第1个) 或右侧 (第3个) 接点不能设置为与其他2个接点相同的设定值。当2个接点已设置为相同的设定值时, 需将另一个接点向左或向右位移约为30°。

特性	
接点型号	常开, 常闭
输出类型	PNP三极管
工作电压	DC 10 ... 30 V
残余波纹	最大10 %
空载电流	≤ 10 mA
开关电流	≤ 100 mA
残余电流	≤ 100 μA
压降 (I _{max} 时)	≤ 0.7 V
极性反接保护	视U _B 条件而定 (输出3或4开关切勿直接设置为负)
无电感保护	1 kV, 0.1 ms, 1 kΩ
振荡频率	约1,000 kHz
EMC	符合EN 60947-5-2标准

2线式系统 (标配)



3线式系统



851型磁簧式电接点的规格参数

量程	标称尺寸	外壳版本	最大接点数量
≥ 0.1 MPa	100, 160	S1, S3 ¹⁾	1
≥ 0.16 MPa	100, 160	S1, S3 ¹⁾	2

1) S3型外壳 (带NS 100)

图释:

S1 = 标准型, 带自动泄压装置 (符合EN 837标准)

S3 = 安全型, 带实心防爆板 (符合EN 837标准)








开关功率 P_{\max} 60 W / 60 VA

开关电流 1 A

特性	
接点型号	转换接点
接点类型	双稳态
最大开关电压	AC/DC 250 V
最小开关电压	不作要求
开关电流	AC/DC 1 A
最小开关电流	不作要求
传输电流	AC/DC 2 A
cos φ	1
开关功率	60 W/ VA
接点电阻 (静态)	100 mΩ
绝缘电阻	10 ⁹ Ω
击穿电压	DC 1,000 V
开关时间 (含接点颤动)	4.5 ms
接点材料	铈
开关迟滞	3 ... 5 %

- 请勿超出此处规定的极限值。
- 使用两个接点时, 请勿将其设置为相同的设定点。根据开关功能的不同, 需要确保最小间隙为15 ... 30°。
- 接点的调节范围为量程的10...90%。
- 在制造时以对开关功能进行设置, 以确保簧片接点精确地在目标开关点动作。为此, 我们需要您在订购时指定开关方向。

认证

标志	描述	国家
 	EU符合性声明 <ul style="list-style-type: none"> ■ EMC指令 ■ 压力设备指令 ■ 低电压指令 ■ RoHS指令 ■ ATEX指令 (可选)¹⁾ 危险区域 - Ex ia Gas [II 2G Ex ia IIC T6/T5/T4 Gb] Dust [II 2D Ex ia IIIB T135°C Db]	欧盟
	IECEX (可选)¹⁾ 危险区域 - Ex ia 气体 [Ex ia IIC T6/T5/T4 Gb] 粉尘 [Ex ia IIIB T135°C Db]	国际
	EAC (可选) <ul style="list-style-type: none"> ■ EMC指令 ■ 压力设备指令 ■ 低电压指令 ■ 危险区域¹⁾ 	欧亚经济共同体
	GOST (可选) 计量, 测量技术	俄罗斯
	KazInMetr (可选) 计量, 测量技术	哈萨克斯坦
-	MTSCHS (可选) 允许调试	哈萨克斯坦
	BelGIM (可选) 计量, 测量技术	白俄罗斯
-	CRN 安全性 (如电气安全, 过压, ...)	加拿大

1) 仅适用于带电接点的仪表型号831

证书 (可选)

- 2.2测试报告, 符合EN 10204标准 (如先进的制造工艺, 指示准确性)
- 3.1检验证书, 符合EN 10204标准 (如指示准确性)

更多认证和证书, 参见网站

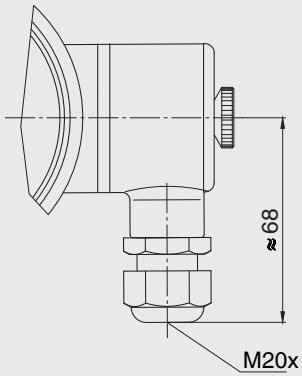
附件

- 面板安装法兰, 抛光不锈钢
- 表面安装法兰, 不锈钢
- 密封圈 (型号910.17, 参见数据资料AC 09.08)
- 阀门 (型号IV20/IV21, 参见数据资料AC 09.19, 以及型号IV10/IV11, 参见数据资料AC 09.22)
- 冷凝管 (型号910.15, 参见数据资料AC 09.06)
- 过压保护器 (型号910.13, 参见数据资料AC 09.04)
- 冷却元件 (型号910.32, 参见数据资料AC 09.21)
- 隔膜密封

尺寸mm

电缆接线盒

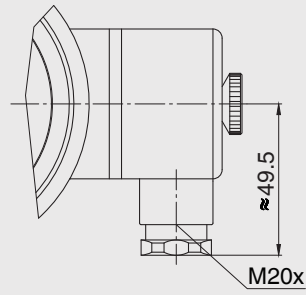
接点型号：821 和 851



只能使用直径为
5 ... 10 mm的电缆

14062234.01

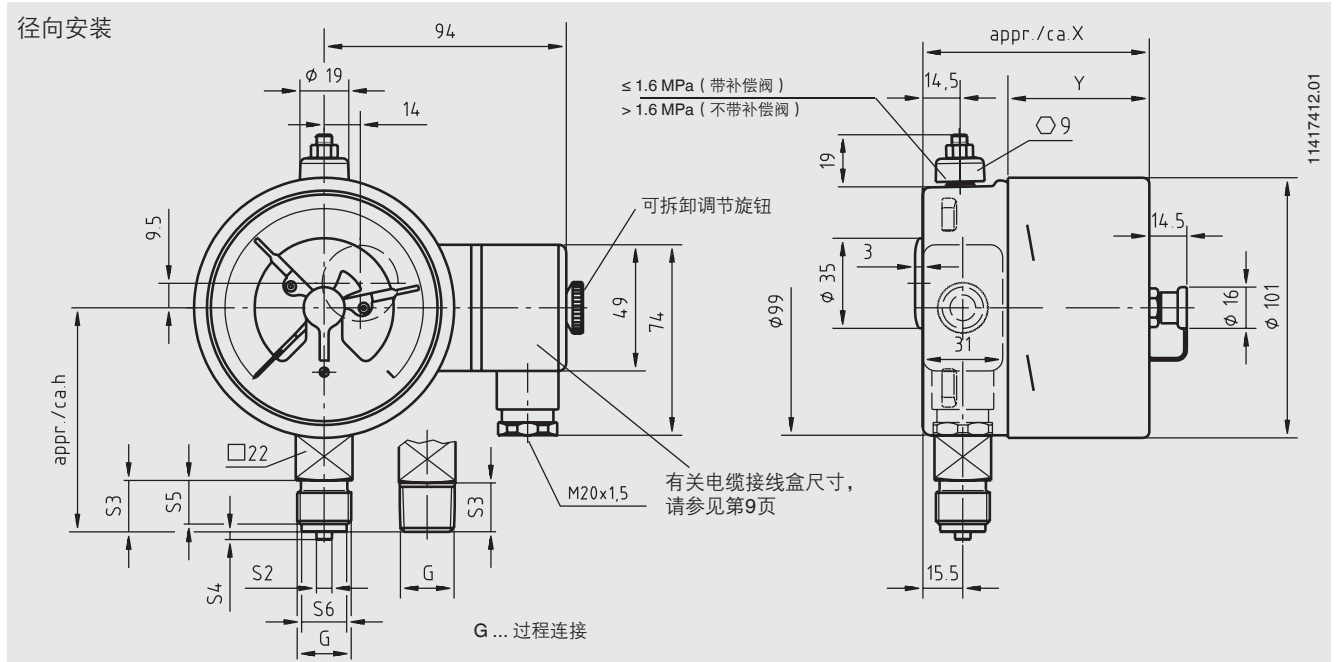
接点型号：831 和 830 E



只能使用直径为
7 ... 13 mm的电缆

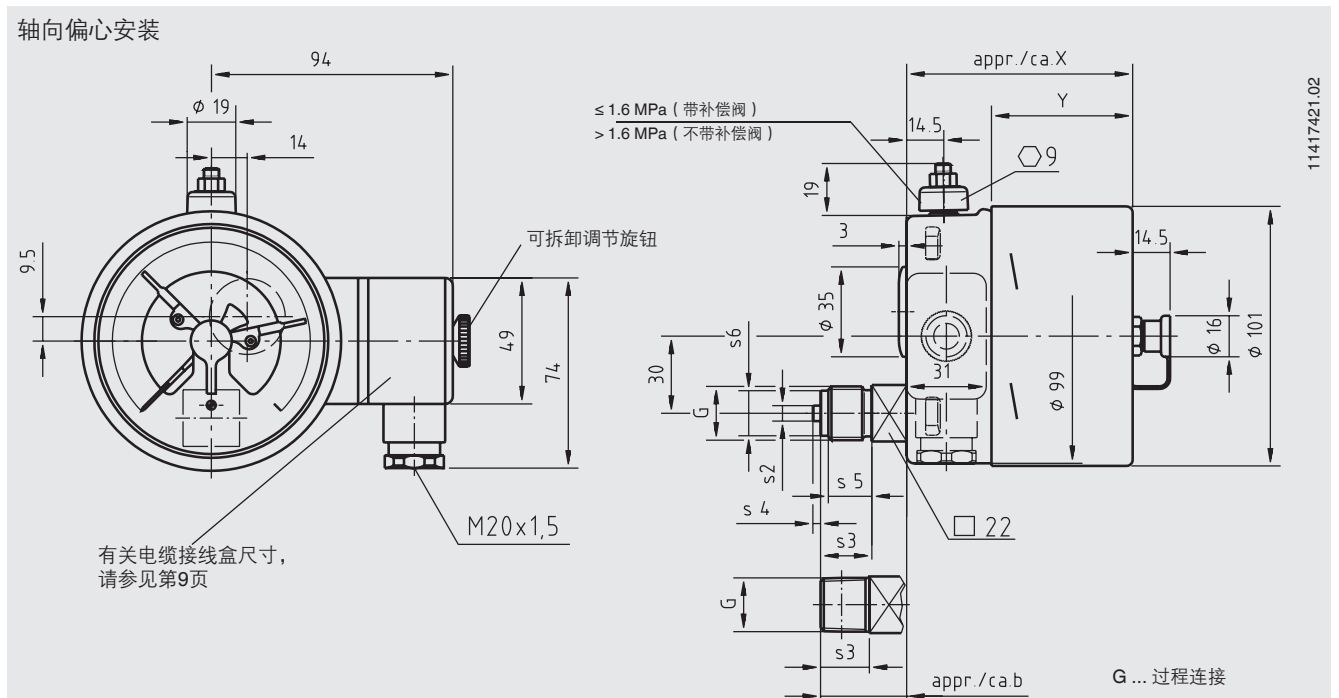
14336089.01

PGS23.100型switchGAUGE，带821、831或830 E型开关接点



接点类型	尺寸 (mm)	
	X	Y
单或双接点	88	55
双 (转换) 接点	113	80
三接点	96	63
四接点	113	80

过程连接	尺寸 (mm)					
	$h \pm 1$	S2	S3	S4	S5	S6
G 1/2 B	87	6	20	3	17	17.5
G 1/4 B	80	5	13	2	11	9.5
G 3/8 B	83	5.5	16	3	13	13
1/2 NPT	86	-	19	-	-	-

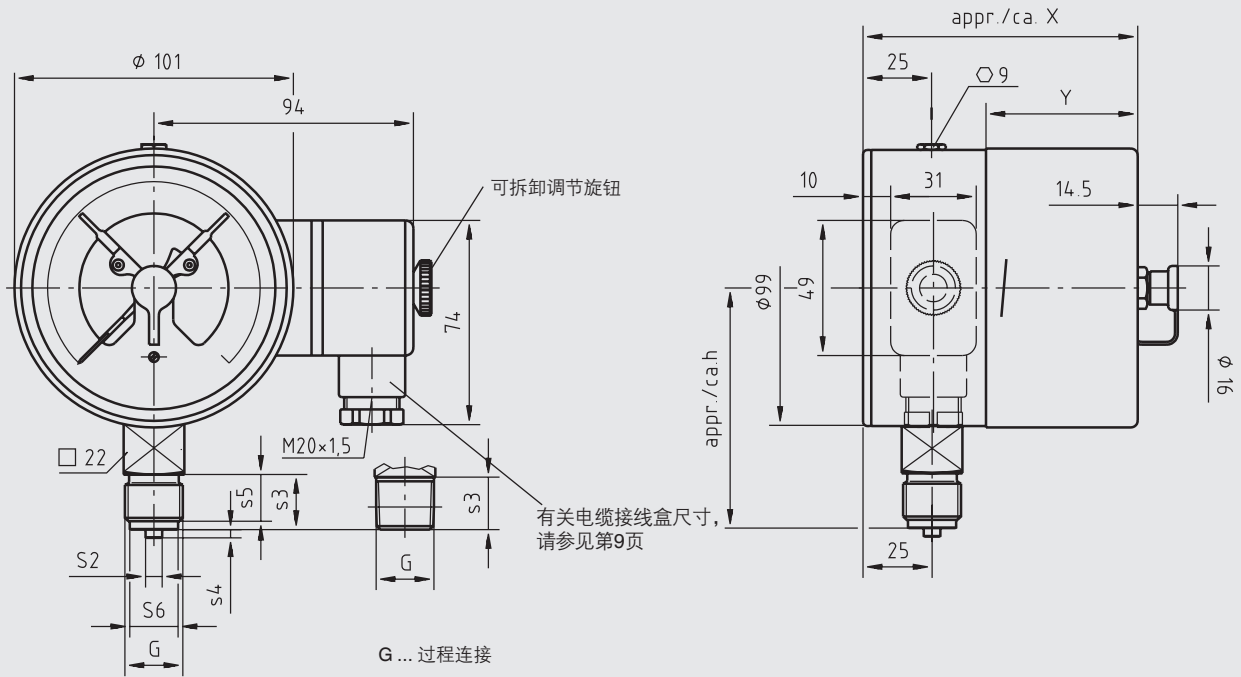


接点类型	尺寸 (mm)	
	X	Y
单或双接点	88	55
双 (转换) 接点	113	80
三接点	96	63
四接点	113	80

过程连接	尺寸 (mm)					
	b	S2	S3	S4	S5	S6
G 1/2 B	33.5	6	20	3	17	17.5
G 1/4 B	26.5	5	13	2	11	9.5
G 3/8 B	29.5	5.5	16	3	14	13
1/2 NPT	32.5	-	19	-	-	-

PGS23.100型switchGAUGE (安全型), 带821、831或830 E型开关触点

径向安装

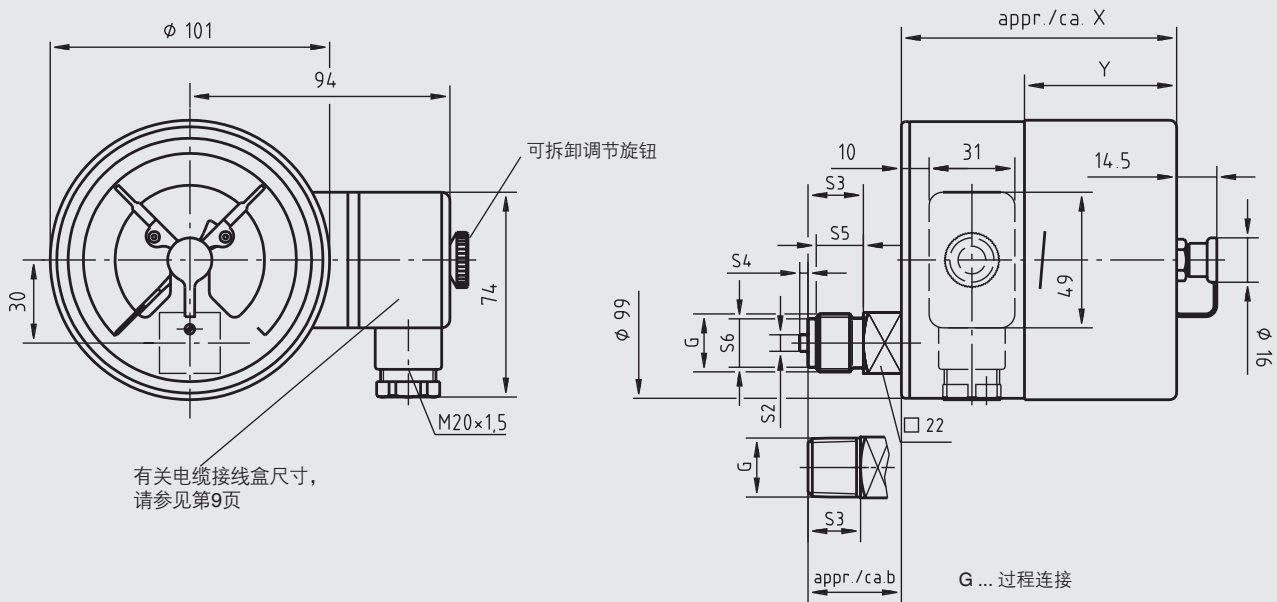


11417005.01

接点类型	尺寸 (mm)	
	X	Y
单或双接点	97	55
双 (转换) 接点	122	80
三接点	105	63
四接点	122	80

过程连接	尺寸 (mm)					
	h ±1	S2	S3	S4	S5	S6
G 1/2 B	87	6	20	3	17	17.5
G 1/4 B	80	5	13	2	11	9.5
G 3/8 B	83	5.5	16	3	14	13
1/2 NPT	86	-	19	-	-	-

轴向偏心安装

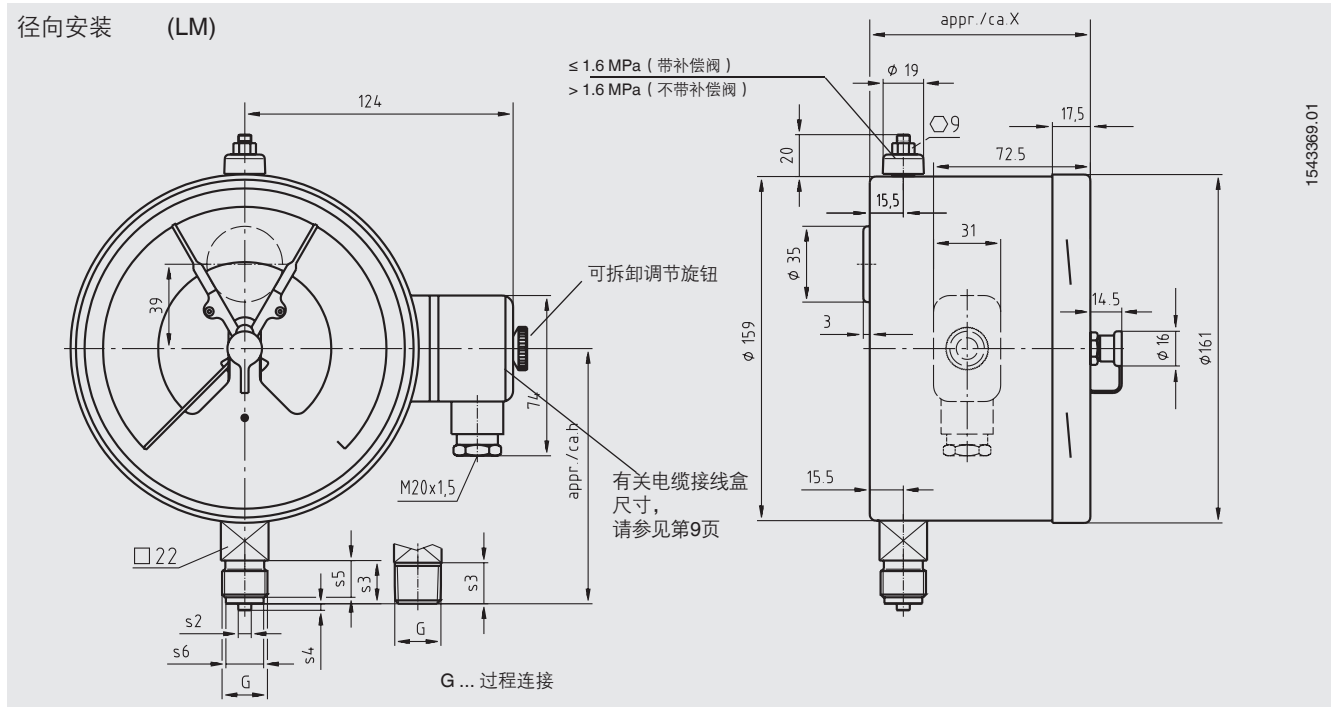


11417013.02

接点类型	尺寸 (mm)	
	X	Y
单或双接点	97	55
双 (转换) 接点	122	80
三接点	105	63
四接点	122	80

过程连接	尺寸 (mm)					
	b	S2	S3	S4	S5	S6
G 1/2 B	33.5	6	20	3	17	17.5
G 1/4 B	26.5	5	13	2	11	9.5
G 3/8 B	29.5	5.5	16	3	14	13
1/2 NPT	32.5	-	19	-	-	-

PGS23.160型switchGAUGE, 带821、831或830 E型开关接点



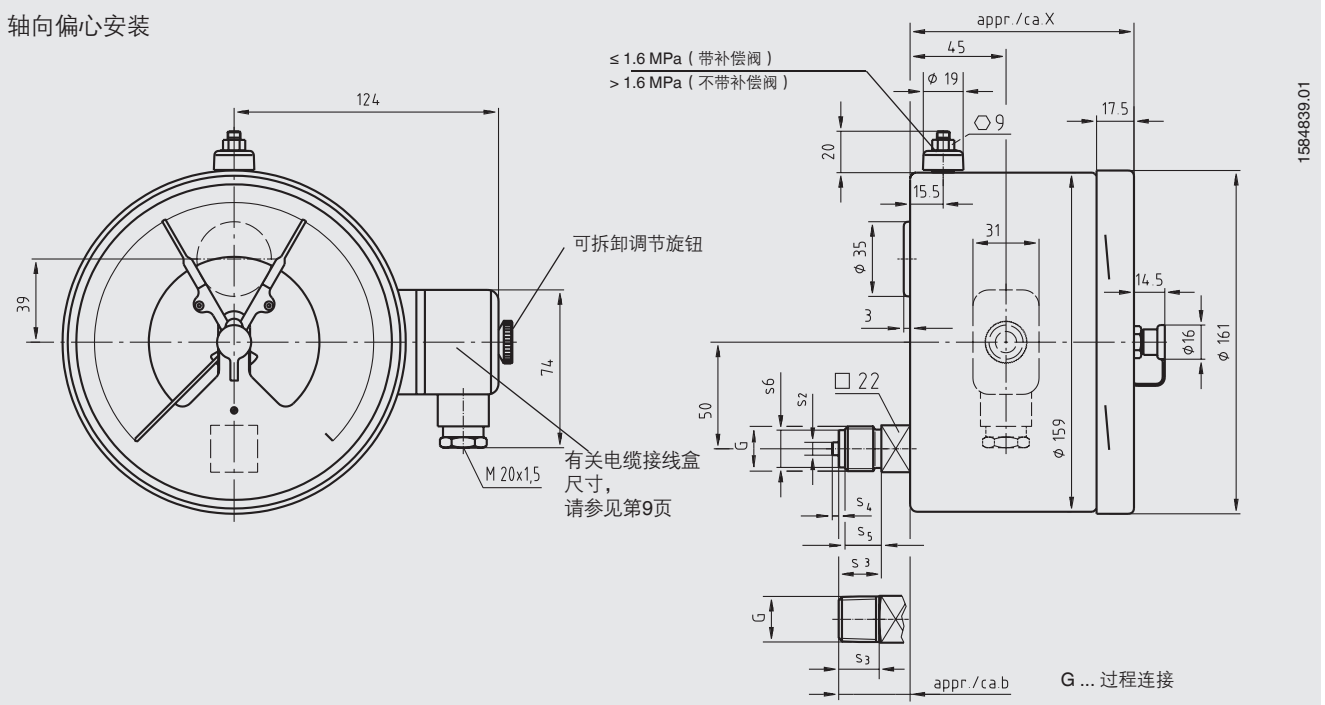
1543369.01

接点类型	尺寸 (mm)
	X
单、双或三接点	102 ¹⁾
双 (转换) 接点, 四接点	116 ¹⁾

过程连接	尺寸 (mm)					
	h ±1	S2	S3	S4	S5	S6
G 1/2 B	118	6	20	3	17	17.5
G 1/4 B	111	5	13	2	11	9.5
G 3/8 B	114	5.5	16	3	14	13
1/2 NPT	117	-	19	-	-	-

1) 14 mm 以上的压力范围 $\geq 0 \dots 10 \text{ MPa}$

轴向偏心安装

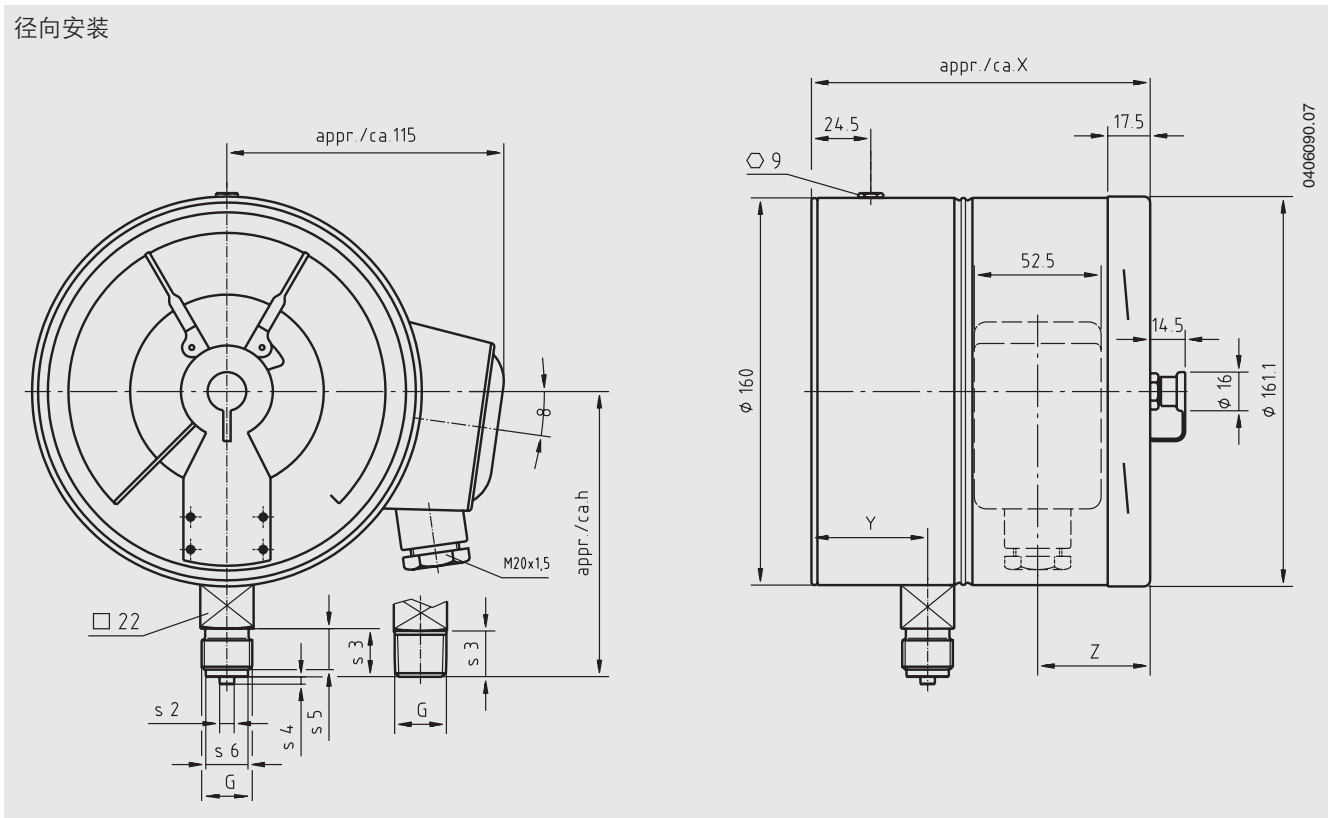


接点类型	尺寸 (mm)
	X
单、双或三接点	105
四接点	119

过程连接	尺寸 (mm)					
	b	S2	S3	S4	S5	S6
G 1/2 B	33.5	6	20	3	17	17.5
G 1/4 B	26.5	5	13	2	11	9.5
G 3/8 B	29.5	5.5	16	3	14	13
1/2 NPT	32.5	-	19	-	-	-

PGS23.160型switchGAUGE (安全型), 带821、831或830 E型开关接点

径向安装



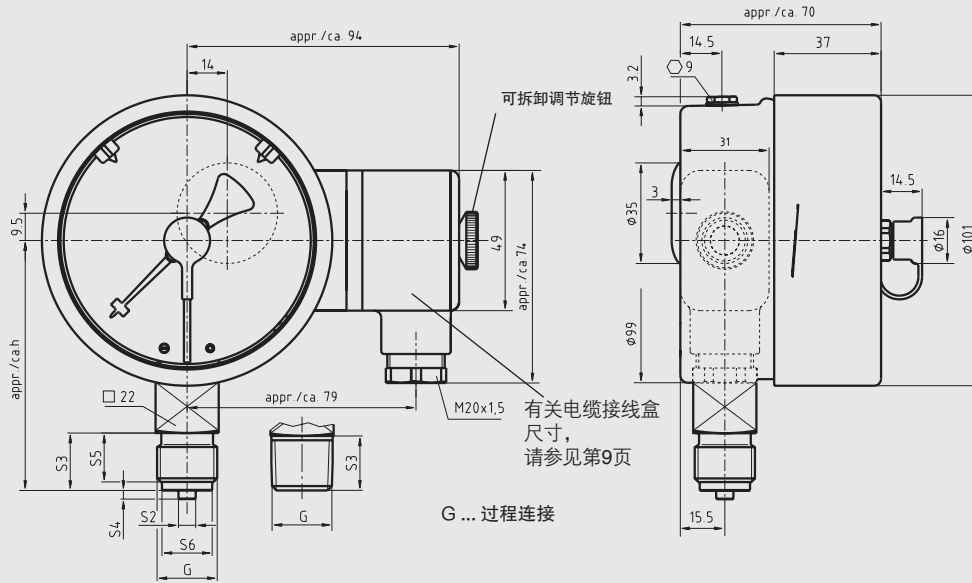
接点类型	尺寸 (mm)		
	X	Y	Z
单或双接点	141	30.5 ¹⁾	48
三接点	153.5	30.5 ¹⁾	60.5

过程连接	尺寸 (mm)					
	h ±1	S2	S3	S4	S5	S6
G ½ B	118	6	20	3	17	17.5
½ NPT	117	-	19	-	-	-
M20 x 1.5	118	6	20	3	17	17.5

1) 17 mm以上的压力范围 ≤ 0 ... 6 MPa

PGS23.100型switchGAUGE，带851.3或851.33型开关接点

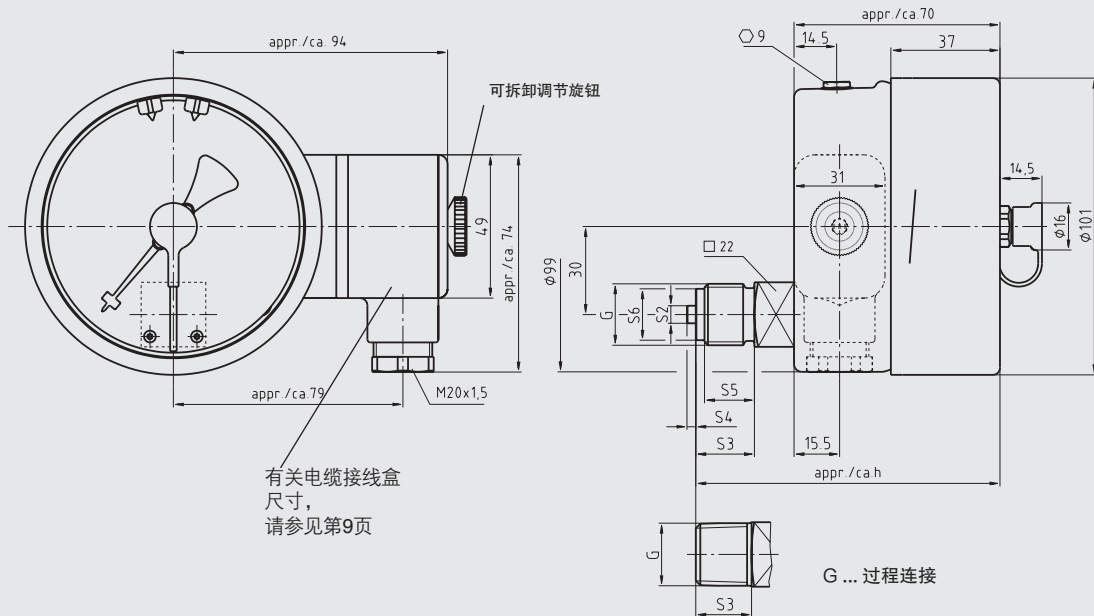
径向安装



11421955.01

过程连接	尺寸 (mm)					
	h ±1	S2	S3	S4	S5	S6
G 1/2 B	87	6	20	3	17	17.5
G 1/4 B	80	5	13	2	11	9.5
G 3/8 B	83	5.5	16	3	14	13
1/2 NPT	86	-	19	-	-	-

轴向偏心安装

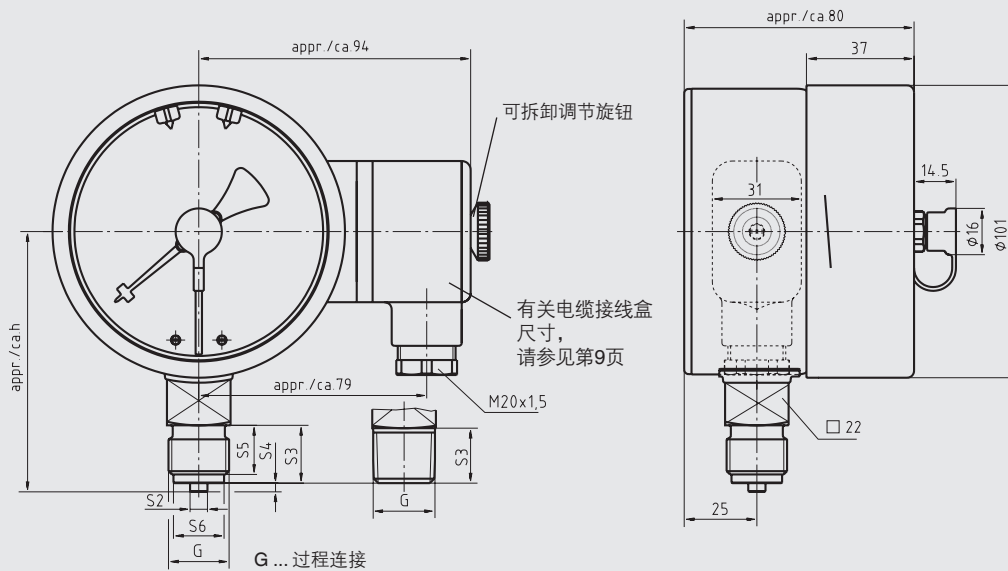


14034487.01

过程连接	尺寸 (mm)					
	h	S2	S3	S4	S5	S6
G 1/2 B	103	6	20	3	17	17.5
G 1/4 B	96	5	13	2	11	9.5
G 3/8 B	99	5.5	16	3	14	13
1/2 NPT	102	-	19	-	-	-

PGS23.100型switchGAUGE (安全型), 带851.3或851.33型开关触点

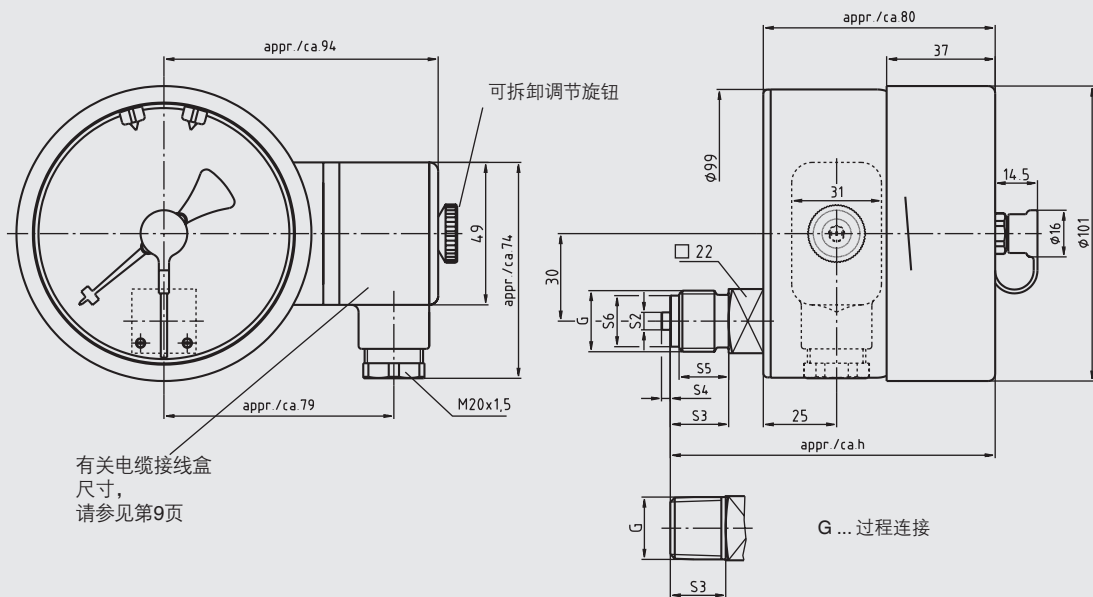
径向安装



14034797.01

过程连接	尺寸 (mm)					
	h ±1	S2	S3	S4	S5	S6
G ½ B	87	6	20	3	17	17.5
G ¼ B	80	5	13	2	11	9.5
G ¾ B	83	5.5	16	3	13	13
½ NPT	86	-	19	-	-	-

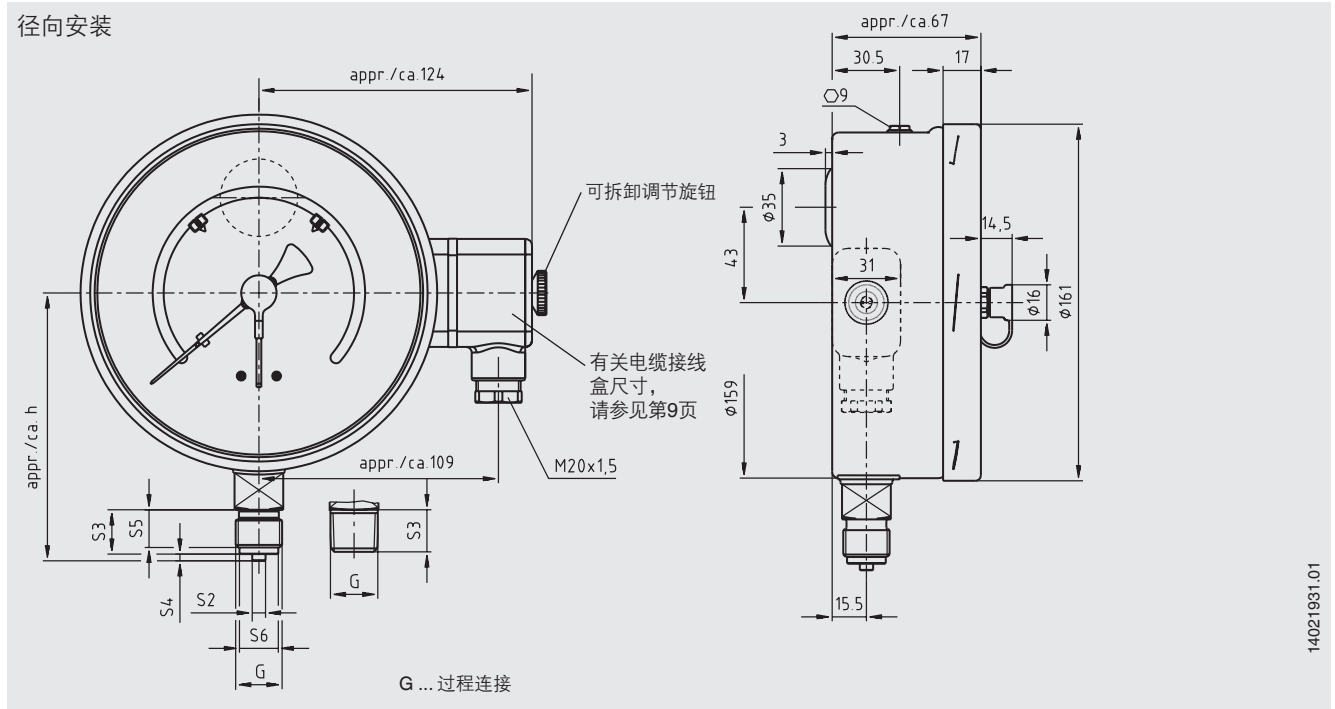
轴向偏心安装



14034471.01

过程连接	尺寸 (mm)					
	h	S2	S3	S4	S5	S6
G ½ B	112	6	20	3	17	17.5
G ¼ B	105	5	13	2	11	9.5
G ¾ B	108	5.5	16	3	14	13
½ NPT	111	-	19	-	-	-

PGS23.160型switchGAUGE, 带851.3或851.33型开关接点



14021931.01

过程连接	尺寸 (mm)					
	h ±1	S2	S3	S4	S5	S6
G ½ B	118	6	20	3	17	17.5
G ¼ B	111	5	13	2	11	9.5
G ¾ B	114	5.5	16	3	14	13
½ NPT	117	-	19	-	-	-

订购信息

型号 / 标称尺寸 / 接点型号 / 接点版本 / 连接位置 / 过程连接 / 选项

© 11/2008 WIKA Alexander Wiegand SE & Co. KG, 版权所有
 本文中列出的规格仅代表文档出版时产品的工程状态。
 我们保留修改产品规格和材料的权利。



威卡自动化仪表 (苏州) 有限公司
 威卡国际贸易 (上海) 有限公司
 电话: (+86) 400 9289600
 传真: (+86) 512 68780300
 邮箱: 400@wikachina.com
 www.wika.cn